

Гелевый герметичный свинцово-кислотный аккумулятор GENERAL ENERGO NPCG100-12 GENERAL ENERGO NPCG200-12

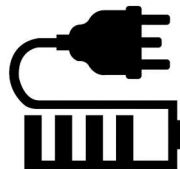
- Положительные и отрицательные пластины увеличенной толщины, высокая коррозионная устойчивость, долгий срок службы;
- Специальный микропористый сепаратор заполнен электролитом в виде раствора серной кислоты загущенной силикагелем;
- Специальная формула свинцового сплава отрицательной пластины препятствует образованию сульфатов и продлевает срок службы батареи;
- Запатентованная конструкция водонепроницаемого корпуса, позволяет применять батареи под землей;
- Возможность установки в горизонтальном и вертикальном положении.



Сферы применения



Автономные системы электроснабжения



Источники бесперебойного питания



Солнечные и ветровые электростанции



Телекоммуникационные системы



ISO9001



ISO14001



OHSAS18001

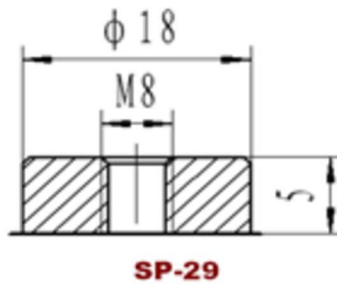
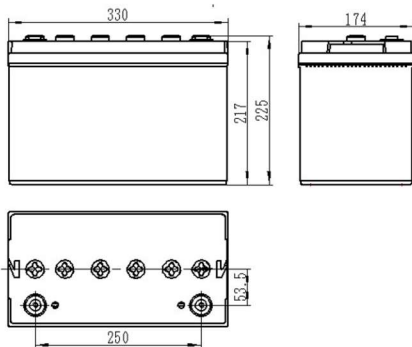


Стандарты

ГОСТ Р
IEC 60896-12/22: 2004
DIN 43539-T5
YD/T 1360-2005
ISO9001, ISO14001, OHSAS18001
EUROBAT
EN50272-2

ООО "ЭКОПРОЕКТ-ЭНЕРГО"
г. Краснодар, ул. Василия Мачуги, 128
8 (800) 511-88-65
ekoproekt-energo.ru
ПН - ПТ 8.30 - 17.00

GENERAL ENERGO NPCG100-12



Модель	NPCG100-12			
Срок службы	10 лет			
Емкость(25°C)	20ч (5.0А,10.5V)	10ч (9.1А,10.8V)	5ч (15.9А,10.5V)	1ч (55.6А,9.6V)
	100Ач	91.0Ач	79.5Ач	55.6Ач
Габариты, мм	Длина	Ширина	Высота	Полная высота
	331	174	214	240
Вес, кг	29.8			
Внутреннее сопротивление	6.5			
Ток короткого замыкания	3260А			
Саморазряд	≤3% емкости в месяц (25°C)			
Макс. ток разряда (А/5сек)	1000			
Напряжение Заряда(25°C)	Циклический режим		Буферный режим	
	14.4-14.9V макс. ток заряда:22,5А		13.6-13.8V макс. ток заряда:22,5А	

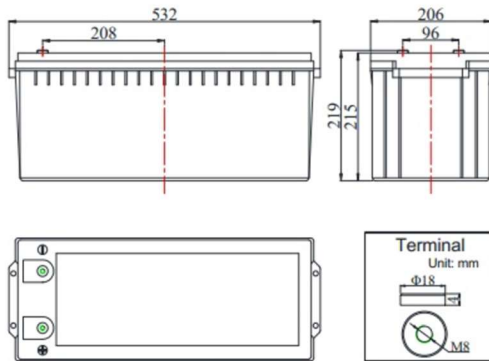
Разряд постоянным током на ячейку: (Ампер при 25°C)

F.V/Time	15min	30min	45min	1h	2h	3h	5h	8h	10h	20h	100h
1.60V	128.7	82.2	60.4	55.6	35.3	24.8	16.8	11.1	9.90	5.30	1.20
1.67V	126.4	80.7	59.3	54.5	34.6	24.3	16.5	10.9	9.70	5.20	1.18
1.70V	124.0	79.2	58.2	53.5	34.0	23.9	16.2	10.7	9.50	5.10	1.15
1.75V	121.7	77.7	57.1	52.5	33.3	23.4	15.9	10.5	9.40	5.00	1.13
1.80V	117.0	74.7	54.9	50.5	32.0	22.5	15.3	10.1	9.10	4.95	1.11

Разряд постоянной мощностью на ячейку: (Ватт при 25°C)

F.V/Time	15min	30min	45min	1h	2h	3h	5h	8h	10h	20h	100h
1.60V	247.7	158.2	116.3	106.7	67.8	47.6	32.4	21.3	19.1	10.3	2.31
1.67V	243.2	155.3	114.1	104.8	66.6	46.8	31.8	21.0	18.7	10.1	2.26
1.70V	238.7	152.4	112.0	102.8	65.4	45.9	31.2	20.6	18.4	10.1	2.22
1.75V	234.2	149.5	109.9	100.9	64.1	45.0	30.6	20.2	18.0	9.9	2.18
1.80V	225.2	143.8	105.7	97.0	61.7	43.3	29.5	19.4	17.3	9.6	2.14

GENERAL ENERGO NPCG200-12



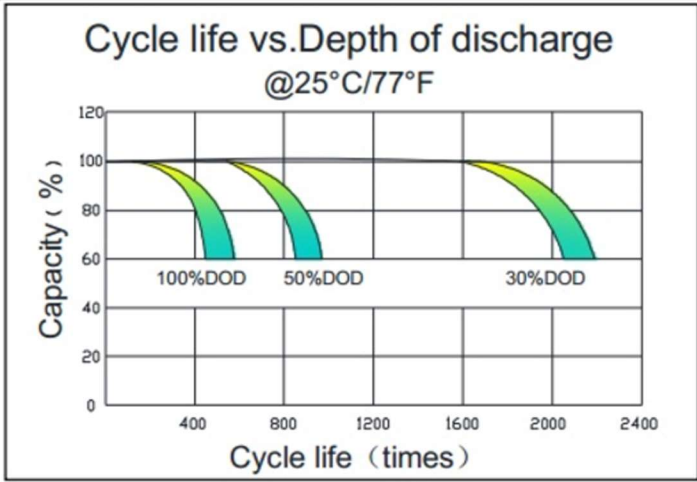
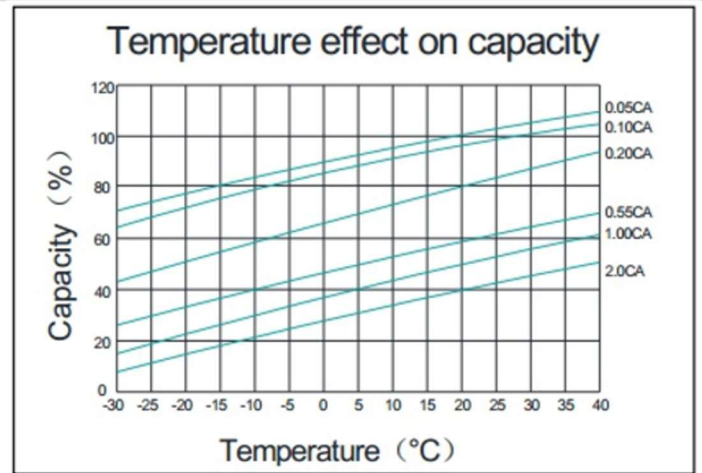
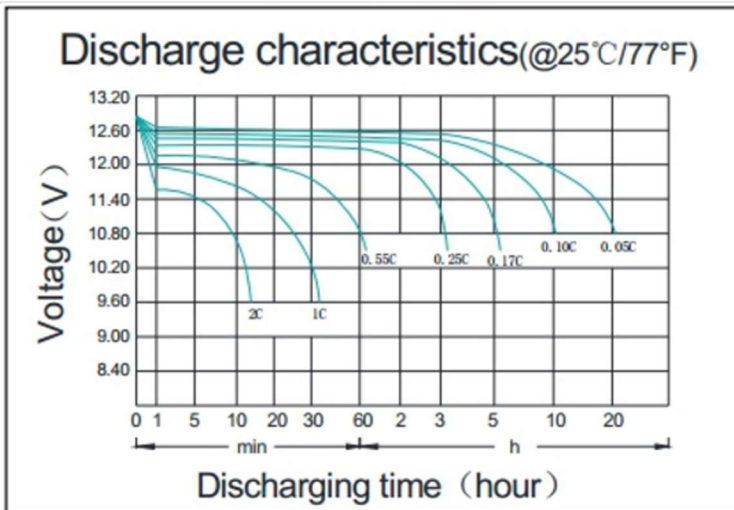
Модель	NPCG200-12			
Срок службы	15 лет			
Емкость(25°C)	20ч (10.0A,10.5V)	10ч (18.2A,10.8V)	5ч (31.8A,10.5V)	1ч (111.0A,9.6V)
	200Ач	182.0Ач	159.0Ач	111.2Ач
Габариты, мм	Длина	Ширина	Высота	Полная высота
	532±1	206±1	215±1	219±1
Вес, кг	59.0±3%			
Внутреннее сопротивление, МОм	3.6			
Ток короткого замыкания	3260А			
Саморазряд	≤3% емкости в месяц (25°C)			
Макс. ток разряда (А/5сек)	2000			
Напряжение Заряда(25°C)	Циклический режим		Буферный режим	
	14.4-14.9V макс. ток заряда: 36А		13.6-13.8V макс. ток заряда: 36А	

Разряд постоянным током на ячейку: (Ампер при 25°C)

F.V/Time	15min	30min	45min	1h	2h	3h	5h	8h	10h	20h	100h
1.60V	257.4	164.4	120.8	111.2	70.6	49.6	33.6	22.2	19.80	10.60	2.40
1.67V	252.8	161.4	118.6	109.0	69.2	48.6	33.0	21.8	19.40	10.40	2.36
1.70V	248.0	158.4	116.4	107.0	68.0	47.8	32.4	21.4	19.00	10.20	2.30
1.75V	243.4	155.4	114.2	105.0	66.6	46.8	31.8	21.0	18.80	10.00	2.26
1.80V	234.0	149.4	109.8	101.0	64.0	45.0	30.6	20.2	18.20	9.90	2.22

Разряд постоянной мощностью на ячейку: (Ватт при 25°C)

F.V/Time	15min	30min	45min	1h	2h	3h	5h	8h	10h	20h	100h
1.60V	495.4	316.4	232.6	213.4	135.6	95.2	64.8	42.6	38.2	20.7	4.62
1.67V	486.4	310.6	228.2	209.6	133.2	93.6	63.6	42.0	37.4	20.2	4.52
1.70V	477.4	304.8	224.0	205.6	130.8	91.8	62.4	41.2	36.8	20.1	4.44
1.75V	468.4	299.0	219.8	201.8	128.2	90.0	61.2	40.4	36.0	19.8	4.36
1.80V	450.4	287.6	211.4	194.0	123.4	86.6	59.0	38.8	34.6	19.2	4.28

Срок службы в циклическом режиме

Зависимость емкости от температуры

Время разряда

Заряд постоянным током
